



OPTIMATIC 100

EN 175 | EN 379

OPTICA 1/1/1/2 - VISION 96x39

OPTI MATIC 100



Principales características

La OPTIMATIC 100 representa un excelente equilibrio en seguridad ocular con su certificación óptica 1/1/1/2, destacando por una gran adaptabilidad a diferentes entornos de trabajo. El arnés multipunto, completamente ajustable en altura, diámetro e inclinación, minimiza la fatiga y mejora el bienestar del soldador en jornadas prolongadas.

Este modelo incorpora un mando de regulación exterior que permite ajustar cómodamente el nivel de oscurecimiento sin necesidad de quitarse la careta. Por otro lado, los controles de sensibilidad y tiempo de retardo se alojan en la interfaz interna, protegiéndolos frente a golpes y proyecciones accidentales. Esta arquitectura, alimentada por energía híbrida, garantiza una operatividad constante en entornos exigentes.

Visión y Óptica Certificada: Tecnología de filtro con clase óptica 1/1/1/2, que ofrece una excelente dispersión de la luz y homogeneidad visual para lograr soldaduras precisas y seguras.

Regulación Externa e Interna: Sistema versátil con mando exterior para un acceso rápido al ajuste del oscurecimiento variable DIN 4/9-13. Incluye además controles internos protegidos para la sensibilidad a la luz ambiental y un retardo de oscuro a claro ajustable entre 0,1s y 1,0s.

Energía Dual Prolongada: Arquitectura de encendido y apagado automático alimentada por una combinación eficiente de placas solares y una pila de litio reemplazable. Esto asegura una autonomía constante.

Versatilidad y Resistencia: Diseñadas para operar con total seguridad en un rango de temperaturas extremas desde -10°C hasta +60°C. Su gran ligereza (430 g) garantiza la máxima ergonomía y confort incluso durante las tareas más exigentes.

Las caretas **OPTIMATIC 100** fusionan un diseño robusto con tecnología de protección esencial, siendo una elección ideal para operarios que buscan un rendimiento fiable y accesible. Diseñadas para garantizar la máxima seguridad, incorporan un campo de visión de 96x39 mm y una calidad óptica certificada de 1/1/1/2, lo que permite una claridad visual óptima para un control absoluto del baño de fusión.

Protección integral y ligereza: Gracias a su peso reducido de solo 430 g, ofrecen una cobertura segura para toda la cabeza minimizando la fatiga muscular. Su estructura destaca por su durabilidad y resistencia, garantizando una larga vida útil y máxima comodidad en aplicaciones de soldadura estándar sin comprometer la agilidad del usuario en el taller.





Claridad visual avanzada.

Alta nitidez y fidelidad óptica. Esta certificación garantiza una visión clara y definida del entorno de trabajo, minimizando distorsiones. Permite observar el arco y el baño de fusión con gran transparencia, reduciendo la fatiga ocular y asegurando una ejecución técnica precisa y segura durante todo el proceso.



Máxima Ligereza

Diseño ultraligero concebido para el confort, con un peso de tan solo 420 g en el modelo 45 y 470 g en la versión 150 FLIP UP. Esta notable reducción de peso minimiza la fatiga y la tensión cervical, mejorando significativamente el bienestar del soldador en jornadas prolongadas.

OPTI MATIC 100



Detección fiable del arco.

Equipadas en su parte frontal con dos fotorreceptores de arco independientes. Garantizan una detección rápida y constante del inicio del arco eléctrico, activando el sistema de oscurecimiento automático de forma eficaz para proteger la vista del operario al instante.



Campo de visión optimizado

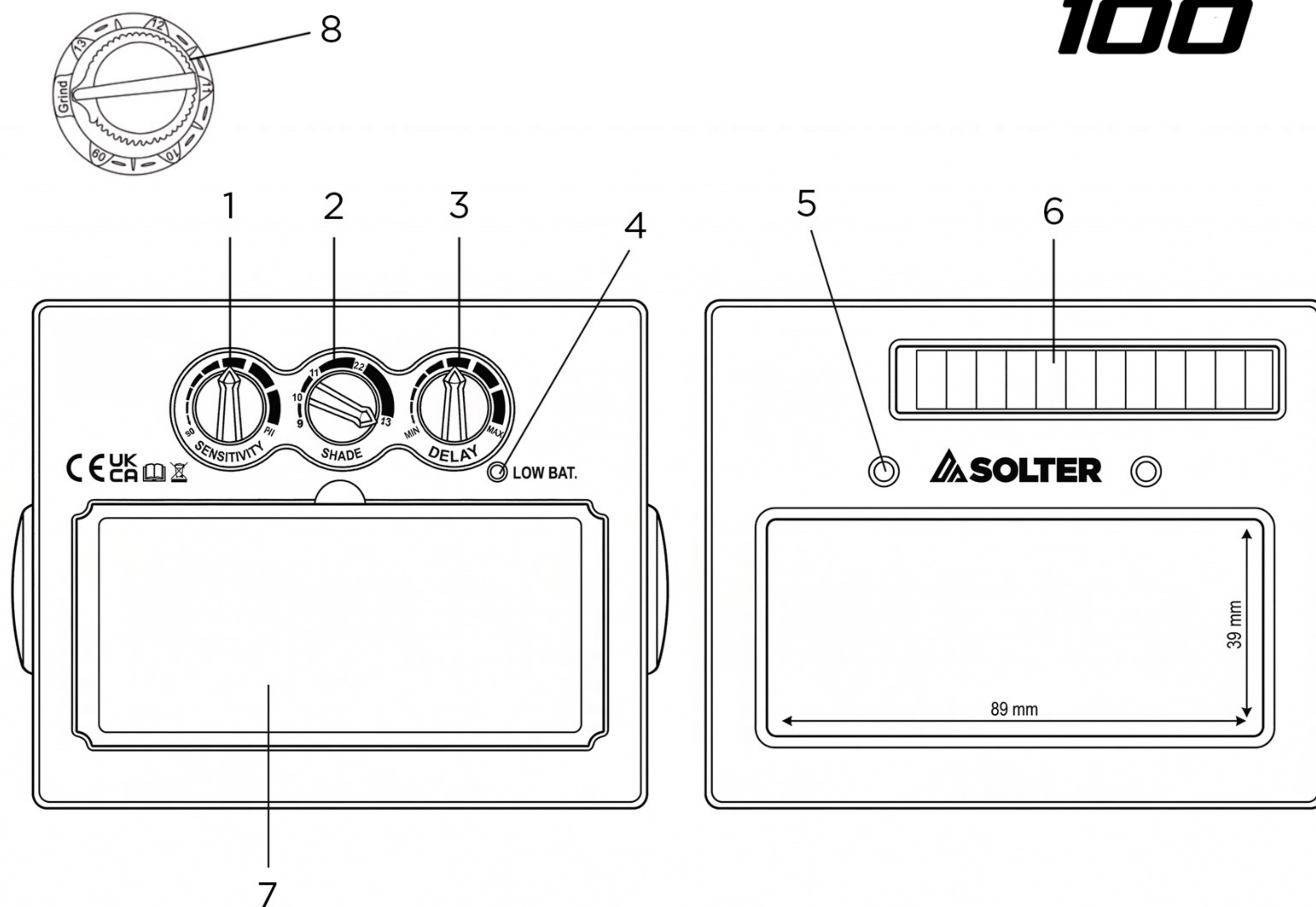
Campo de visión compacto y optimizado con unas dimensiones de 89x39 mm. Proporciona un enfoque claro y directo sobre el baño de fusión, ofreciendo la visibilidad esencial para lograr trabajos precisos mientras se mantiene un diseño de casete más reducido y protegido.



- A** AJUSTE DE SUJECIÓN
- B** CINTA AJUSTABLE
- D** AJUSTE DE PROFUNDIDAD
- C** FRENO DE POSICIÓN
- E** SUDADERA

Parámetro	Valor
Rango de regulación	DIN 4 / 9-13 (Exterior)
Normativa	EN 175, EN 379
Campo de visión	96 x 39 mm
Calidad óptica	CE 1/1/1/2
Sensores	2
Función amolado	Sí (DIN 4)
Tiempo de retardo	Ajustable 0,1s (MIN) - 1,0s (MAX)
Energía	Placas solares y 1x Batería CR2032
Panel regulación	Tono (Ext), Sensibilidad y Retraso (Int)
Tecnologías	Regulación exterior rápida





1 - Regulación de Sensibilidad (SENSITIVITY) Control que ajusta la intensidad de luz necesaria para que el filtro pase de estado abierto (claro) a estado cerrado (oscuro). En la posición LOW la sensibilidad a la luz es baja, mientras que en la posición HIGH es alta, lo que permite adaptar la respuesta del equipo a diferentes entornos y evitar que se oscurezca por luces ambientales intensas.

2 - Ajuste de Oscurecimiento (SHADE) Rueda de control que permite ajustar el grado de protección DIN manualmente. El ajuste (rango DIN 9-13) dependerá de la aplicación de la cual nos queramos proteger y de su potencia, definiendo el nivel exacto de oscuridad del filtro durante el proceso de soldadura.

3 - Control de Retraso y Transición (DELAY) Ajusta el tiempo que tarda el filtro en volver al estado abierto (claro) original una vez finalizado el proceso de soldadura. Permite una regulación continua desde 0,1s (MIN) hasta 1,0s (MAX), ideal para proteger la vista de la incandescencia residual del cordón de soldadura.

4 - Alarma de Batería Baja (LOW BAT.) Piloto luminoso de advertencia diseñado para garantizar una operatividad segura. El indicador alertará al usuario cuando el nivel de energía de la pila esté próximo a agotarse, indicando que debe ser reemplazada para mantener el correcto funcionamiento del filtro.

5 - Compartimento de la Pila (Batería) Ranura interior destinada a alojar la pila recambiable tipo CR 2032. Esta pila, trabajando de forma conjunta con el panel solar, es la encargada de proporcionar la energía dual híbrida necesaria para el funcionamiento del filtro electrónico.

6 - Célula Fotovoltaica (Panel Solar) Sistema de captación de energía mediante placas solares situadas estratégicamente en la parte superior frontal del filtro. Aprovecha tanto la luz ambiental como la intensidad lumínica generada por el propio arco de soldadura para ayudar a alimentar la electrónica y maximizar la vida útil de la pila.

7 - Área de Visión (Pantalla LCD) Es la ventana principal a través de la cual el operario observa el baño de fusión. En estos modelos, cuenta con unas dimensiones compactas de 89 x 39 mm y una clase óptica certificada de 1/1/1/2, ofreciendo una visibilidad nítida y segura durante las tareas de soldadura.

8 - Mando de Regulación Externa Dial giratorio multifunción situado en el exterior de la careta. Permite al operario seleccionar rápidamente el rango de trabajo (DIN 5-8 o DIN 9-13) y ajustar con precisión el nivel de oscurecimiento deseado. Además, incorpora la posición extrema "Grind" para activar el modo amolado, lo que facilita la transición entre procesos de soldadura y desbaste de forma rápida, cómoda y sin necesidad de quitarse la máscara.

Contenido de la Caja

Ref.06684
Optimatic 100
Protector Exterior
Protector Interior



Accesorios Opcionales

Ref.10086

POLICARBONATOS EXTERIORES

Lámina de policarbonato contra impactos y proyecciones. Protege el filtro ADF.



Ref.10720

POLICARBONATOS INTERIORES

Protección interior de policarbonato. Resguarda el filtro contra proyecciones y calor.



Ref.10667

CUBRE-CABEZA WELDTEX ADAPT

Protección ignífuga para cabeza y nuca contra chispas y proyecciones. Ideal para soldadura vertical.



Ref.10749

FUNDA PROTECCIÓN PANTALLAS

Funda acolchada para protección y transporte de pantallas OPTIMATIC y HELLMET. Evita arañazos y suciedad.



Ref.10668

BABERO WELDTEX ADAPT

Protección ignífuga para cuello. Se fija a la barbilla de todas las pantallas. Para proteger contra proyecciones y chispas.



Ref.73085

SUDADERA 230X90mm OPTIMATIC

Sudadera de alta calidad diseñada para absorber el sudor, aumentando la comodidad y la higiene.



Ref.05904

ARNÉS HELLMET OPTIMATIC 4 PUNTOS 2 POS.

Arnés ergonómico ajustable en 4 punto y 2 posiciones que asegura un equilibrio óptimo y estable durante la soldadura.



Distribuido por: