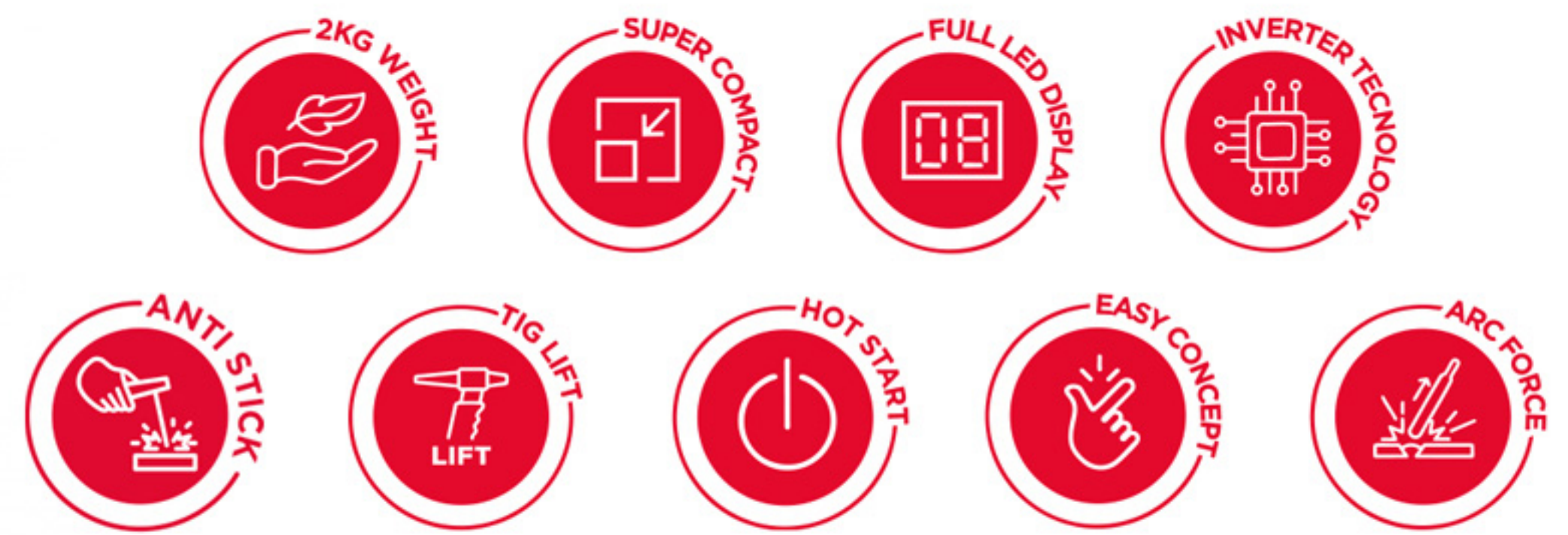




# PRACTICO 150 LD

MANTENIMIENTO | REPARACIONES LIGERAS | MONTAJE

150A | 2,2 kg | 40% MMA 20°C



## Características y atributos principales

**Rango de corriente versátil:** ajustable de 10 a 150 A, permite trabajar con todo tipo de electrodos, así como realizar procesos TIG por contacto (Lift-Arc) con excelente estabilidad.

**Modo MMA-Pulsado:** ideal para materiales finos y un mayor control de la penetración. Permite ajustar la frecuencia de pulso entre 0,1 y 10 Hz.

**Funciones inteligentes integradas:** incorpora Hot-start y Arc-force para optimizar el arranque y mantener un arco estable, además de contar con sistema de seguridad seleccionable (VRD ON / VRD OFF) que incrementa la seguridad del operario frente a descargas eléctricas.

**Panel digital de control:** pantalla intuitiva para la visualización de los ajustes, selección rápida de funciones e indicadores claros de precaución o sobretensión en tiempo real.

**Capacidad de electrodos:** con una potencia máxima de 150 A, permite soldar con electrodos de hasta 3,2 mm.

**Diseño robusto y portátil:** con un peso neto de 2,2 kg, cuenta con sistema de ventilación forzada (FAN & AIR), aislamiento clase H y protección IP21S para operar de forma segura en cualquier entorno.

**Kit completo incluido:** se entrega con maletín de transporte, pinza de masa, portaelectrodos, pantalla manual y cables, listo para usar desde el primer momento.

El equipo **PRACTICO 150 LD** de SOLTER combina un rendimiento avanzado con un formato ultracompacto de tan solo 2,2 kg, ideal para quienes buscan movilidad sin renunciar a prestaciones técnicas. Gracias a su tecnología inverter, ofrece un arco de soldadura estable y una eficiencia energética del 80 %.

Incorpora funciones MMA y Lift TIG (Lift-Arc), permitiendo adaptarse a diversos trabajos y materiales. Su panel digital facilita la configuración de los parámetros, y su sistema VRD mejora sustancialmente la seguridad del operario durante el uso. Gracias a sus reducidas dimensiones (255x110x145 mm), el equipo se adapta tanto a trabajos ligeros como a intervenciones rápidas en entornos donde el fácil transporte es una prioridad absoluta.





### Facilita el inicio del arco eléctrico.

Función que facilita el inicio del arco eléctrico proporcionando un incremento automático y momentáneo de la corriente al comienzo de la soldadura. Esto evita que el electrodo se pegue a la pieza fría y asegura una penetración óptima desde el primer instante.



### Estabiliza el arco durante la soldadura.

Función que permite soldar con arco muy corto, incluso tocando la pieza a soldar, manteniendo la estabilidad del arco. Esta característica facilita el trabajo en posiciones difíciles y con electrodos complejos, mejorando el control del cordón y reduciendo el riesgo de apagado del arco durante la soldadura.



### Tecnología Inverter de Alta Eficiencia

Garantiza un arco de soldadura estable y fluido, reduciendo drásticamente el consumo eléctrico frente a los transformadores tradicionales. Esta tecnología optimiza el rendimiento general del equipo y asegura una respuesta dinámica perfecta para trabajos de alta exigencia continua.



### Arco por contacto sin contaminación.

Sistema de encendido que permite iniciar el arco tocando la pieza con el electrodo y levantándolo suavemente. Controla la corriente inicial para evitar la contaminación del baño y el deterioro del tungsteno, garantizando un arranque limpio, preciso y sin generar interferencias eléctricas.



### Control Digital y Display LED

Interfaz de usuario avanzada con pantalla retroiluminada de alta visibilidad. Permite configurar y monitorizar los parámetros de soldadura con exactitud profesional, facilitando ajustes rápidos, precisos e intuitivos para un control absoluto del proceso.



### Filosofía Easy Concept

Diseñado bajo la premisa de la máxima simplicidad y facilidad de uso. Su interfaz intuitiva y sistemas automatizados reducen la curva de aprendizaje, permitiendo que tanto usuarios noveles como profesionales configuren el equipo y comiencen a trabajar al instante, sin complicaciones técnicas.



### Evita que el electrodo se pegue.

Función que reduce automáticamente la intensidad cuando se produce un cortocircuito, evitando que el electrodo se recaliente al quedar pegado. Al disminuir la corriente en el momento del pegado, facilita la liberación del electrodo, protege el equipo y mejora la comodidad del usuario durante la soldadura MMA.



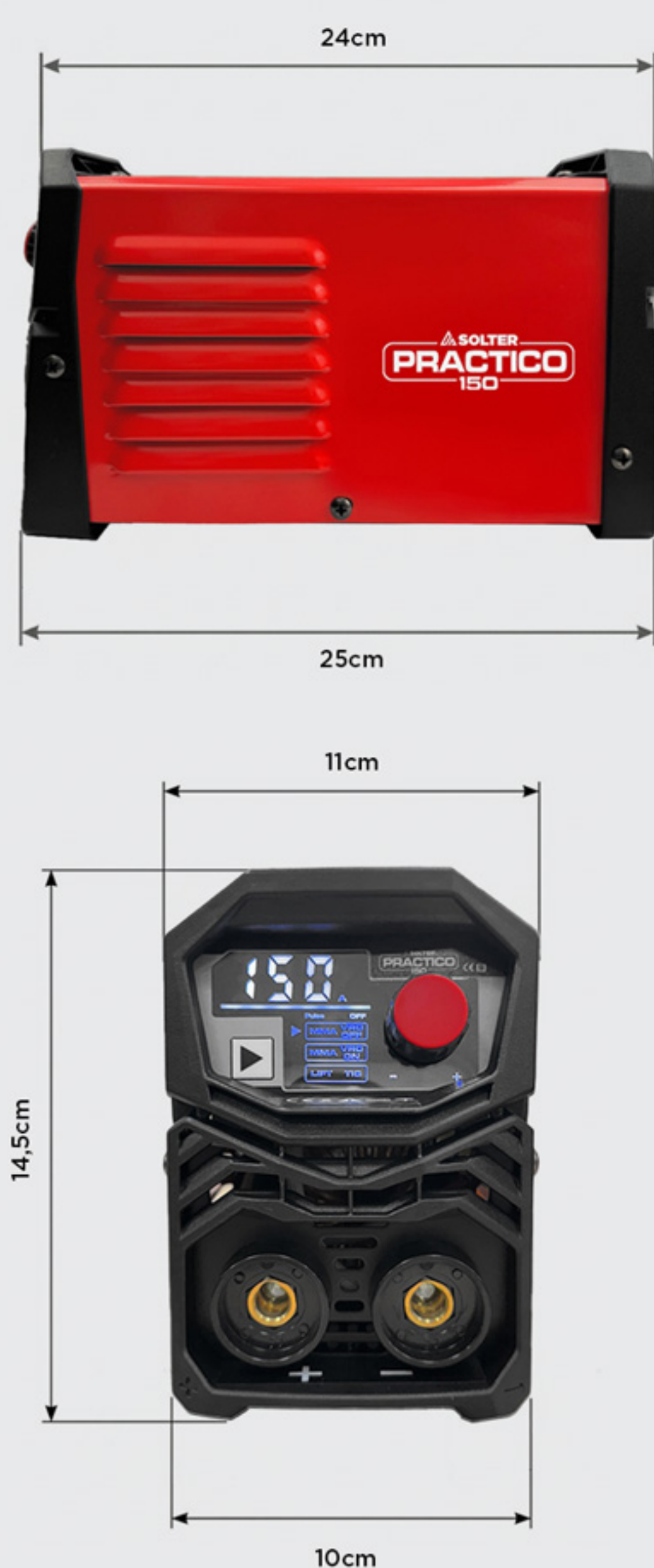
### Máxima Ligereza y Portabilidad

Concebido para ofrecer total libertad de movimiento sin comprometer la potencia. Su peso minimizado reduce la fatiga del usuario y permite un transporte cómodo a cualquier lugar, convirtiéndolo en el aliado perfecto para intervenciones en altura y reparaciones rápidas.



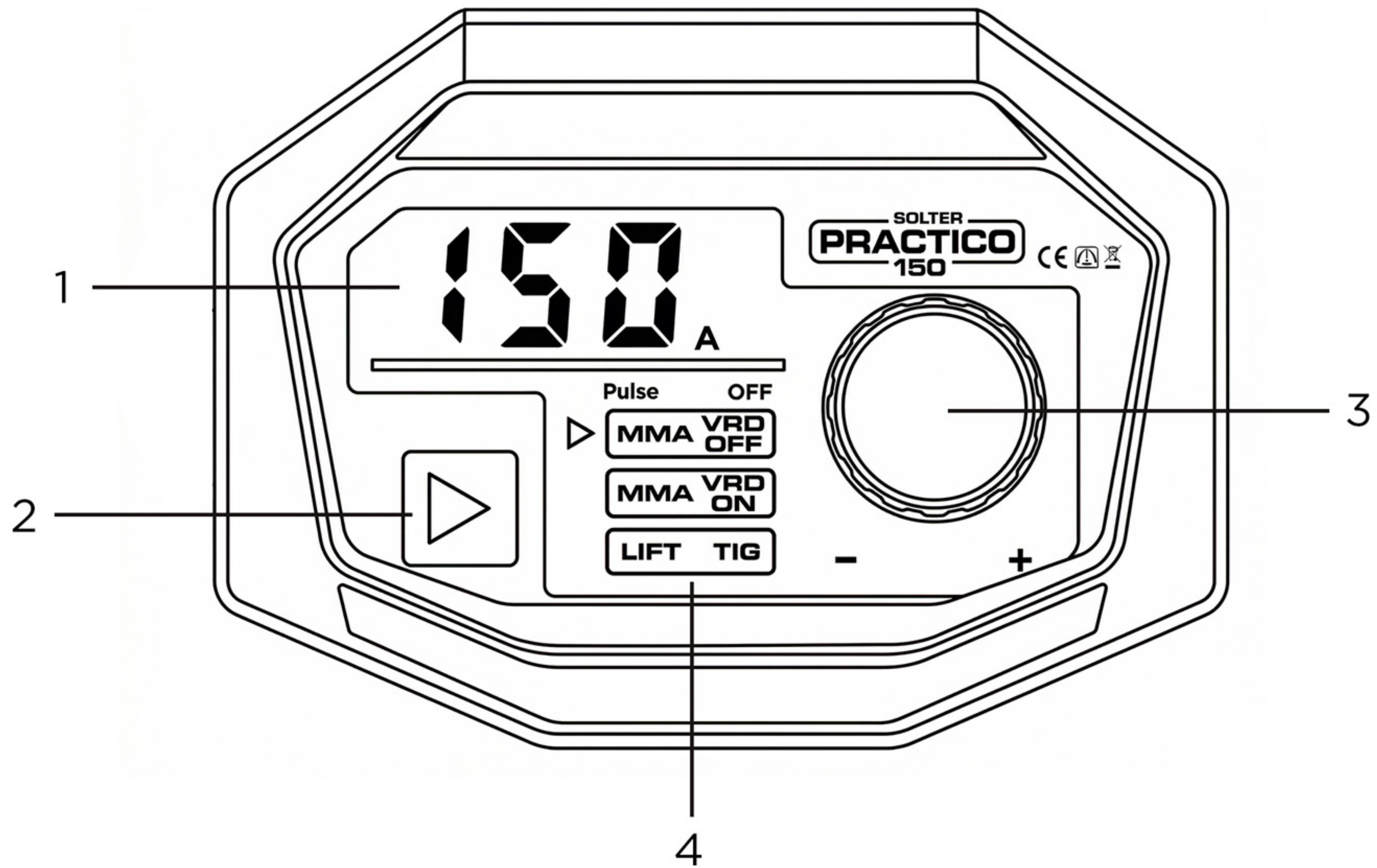
### Diseño Estructural Compacto

Arquitectura de dimensiones reducidas maximiza el espacio y facilita la operatividad en áreas confinadas o de difícil acceso. Pese a su formato manejable, el chasis protege eficazmente los componentes electrónicos internos frente a impactos.



Parámetro	Valor
Voltaje de entrada (U1)	220V±10% 50/60Hz
Intensidad máxima de entrada (I1) (A)	32
Potencia absorbida (P1) (KVA)	4,6
Corriente de soldadura (I2) (A)	10~150
Corriente máxima de soldadura	150A @40% (40°C)
Voltaje en vacío (U0) (V)	VRD OFF: 63V / VRD ON: 35V
Eficiencia (η)	80%
Factor de potencia	0,65
Grado de protección (IP code)	IP21S
Clase de aislamiento	H
Peso	2,2 Kg.
Clase EMC	A (Industrial)
Modo de enfriamiento	Aire forzado
Dimensiones	255 × 110 × 145 mm





1 – **Pantalla (A / mm / INCH)** Muestra el valor de la corriente de soldadura seleccionada o, en caso de anomalía, los códigos de error del sistema.

2 – **Botón de selección de funciones (Flecha)** Permite navegar y seleccionar entre los diferentes modos de soldadura (MMA, MMA con VRD ON/OFF, o LIFT TIG).

3 – **Regulador de corriente (Rueda)** Potenciómetro giratorio que permite ajustar la intensidad de soldadura según el tipo de electrodo o la aplicación.

4 – **Indicador MMA VRD OFF** Se ilumina cuando está seleccionado el modo de soldadura por electrodo revestido estándar (sin reducción de voltaje).

**Indicador LIFT TIG** Se ilumina cuando está seleccionado el modo de soldadura TIG con encendido por contacto (Lift-Arc). **Indicador MMA VRD ON** Se ilumina cuando está seleccionado el modo de soldadura por electrodo con el sistema de seguridad de reducción de voltaje (VRD) activado.



## Contenido de la Caja

Ref.10721

### **PRACTICO 150 LD**

Portaelectrodos 1,5m Ø12

Masa 1,2m Ø12

Maletín



## Accesorios Opcionales

Ref.06024

### **ANTORCHA TIG 4M SR-17V D10/25**

Antorcha para soldadura TIG con válvula integrada para el control manual del paso de gas



Ref.56246

### **REGULADOR R25 AR/CO2**

Regulador industrial de doble manómetro para botellas de Argón o Mezcla de CO2. Fabricado en latón de alta calidad para un control preciso y constante.



Distribuido por: